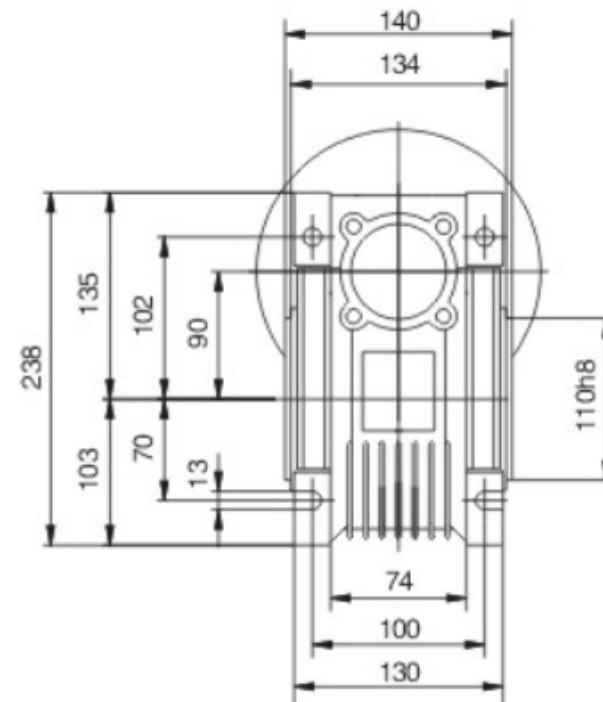
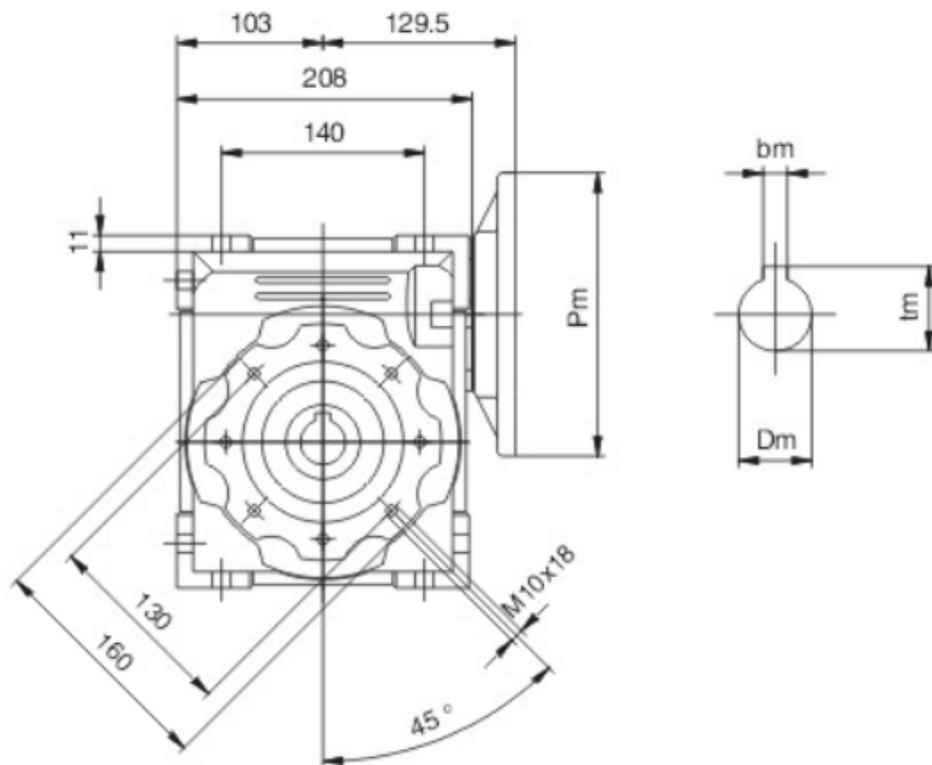




Мотор редуктор NMRV090

Стандартное исполнение



Параметры входа

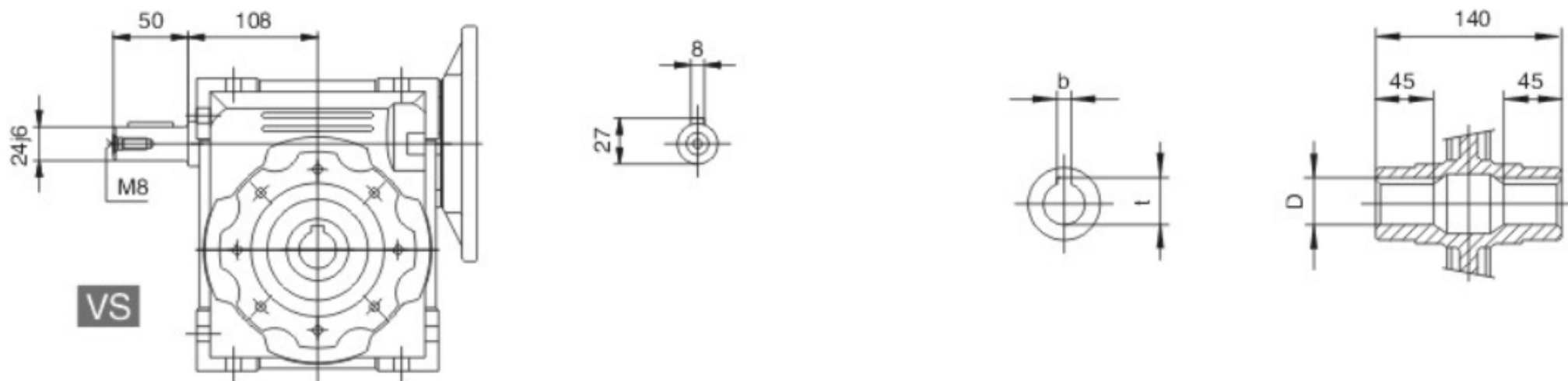
	Pm	Dm	tm	bm
80B5	200	19	21.8	6
80B14	120	19	21.8	6
90B5	200	24	27.3	8
90B14	140	24	27.3	8
100/112B5	250	28	31.3	8
100/112B14	160	28	31.3	8

Вес редукторной части - 13.0 кг



Мотор редуктор NMRV090

Исполнение двухстороннего входного вала (VS) и диаметр полый втулки NMRV090

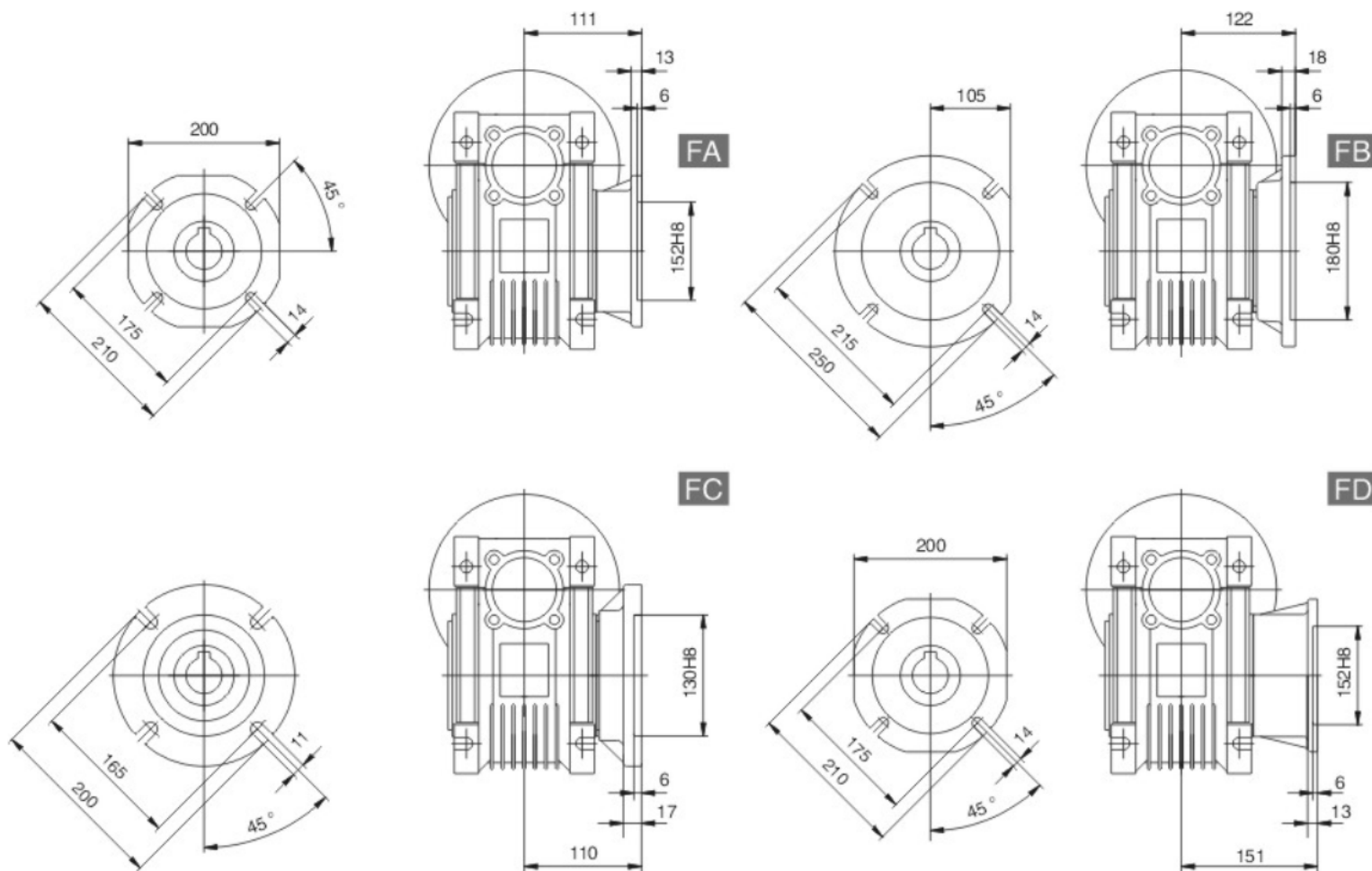


Параметры выходного вала		
D H8	b	t
35	10	38.3
38	10	41.3



Мотор редуктор NMRV090

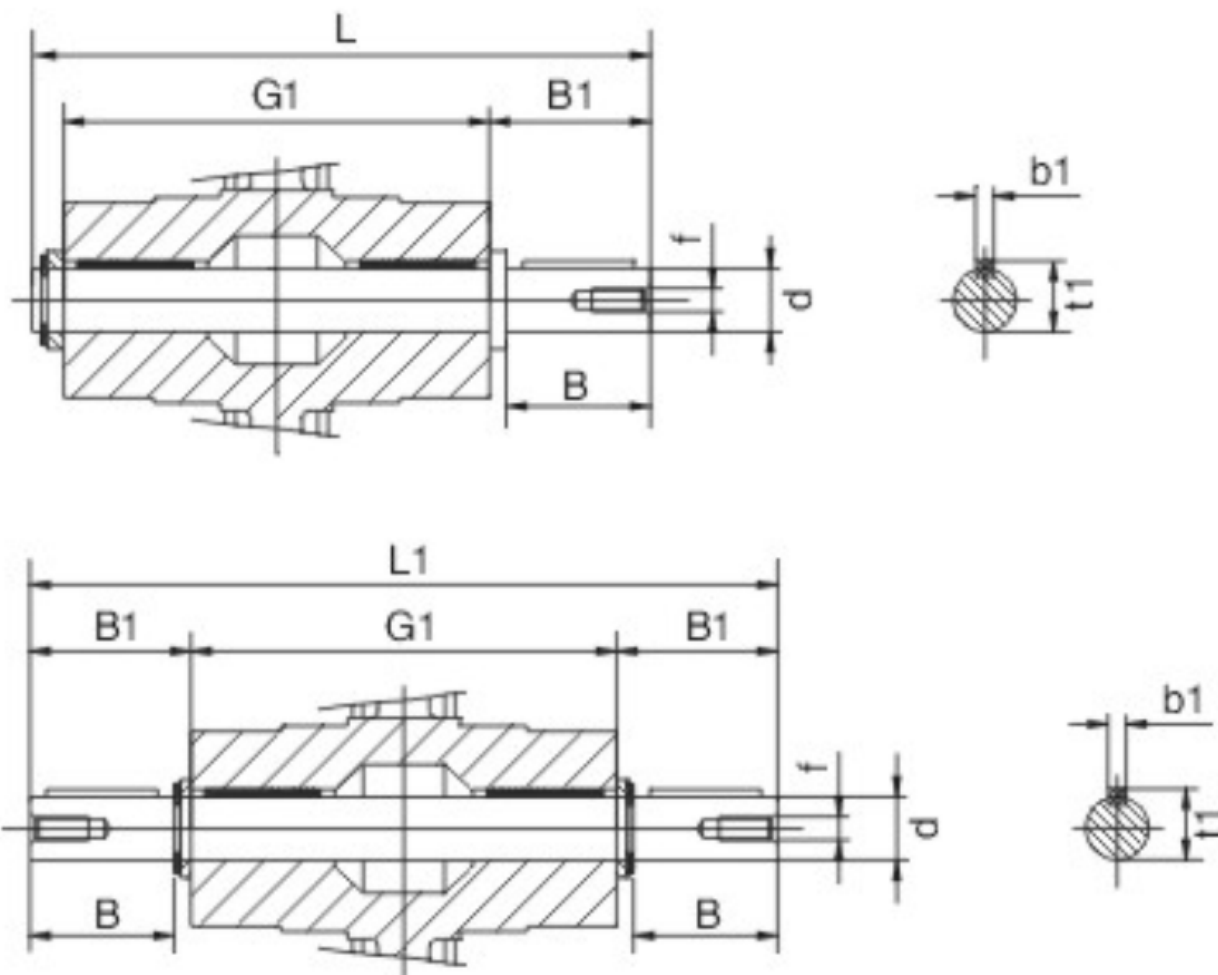
Исполнение с выходным фланцем **FA, FB, FC и FD**





Мотор редуктор NMRV090

Размеры выходных валов (исполнение AS1 и AS2) и (исполнение AB)

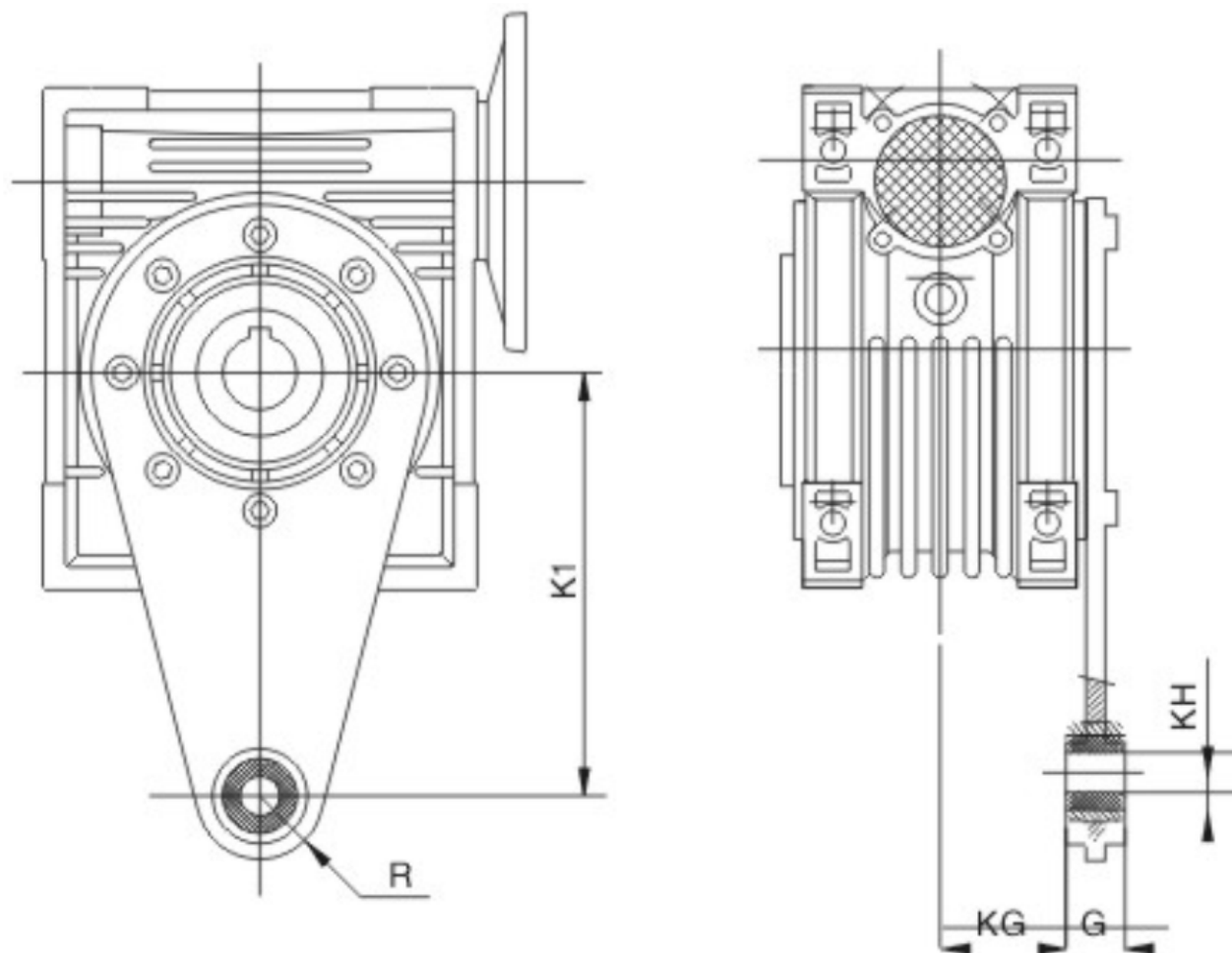


d	B	B1	G1	L	L1	f	b1	t1
35H6	80	84.5	140	234	309	M12	10	38



Мотор редуктор NMRV090

Размеры реактивной штанги (исполнение A1 и A2)



K1	G	KG	KH	R
200	25	57.5	20	30